

SOLÁRNÍ MODULY S MAXIMÁLNÍM VÝKONEM

REC SÉRIE AE

Solární moduly REC série AE jsou nejlepší volbou. Spojují konstantní kvalitu se spolehlivým výkonem. Vysoké nároky na vývoj výrobku spolu s propracovaným výrobním procesem se odrážejí ve výrobě vysoce výkonných modulů 1-A.



**SNADNÁ
INSTALACE**



**ROBUSTNÍ A KONSTANTNÍ
DESIGN VÝROBKU**

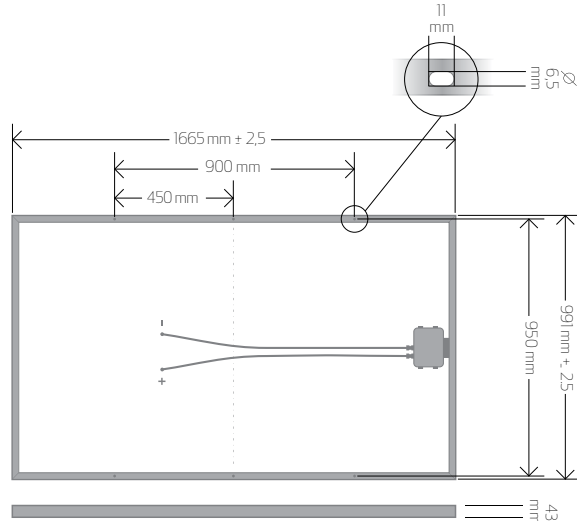


**ZPĚTNÉ ZÍSKÁNÍ ENERGIE ZA
JEDEN ROK**



**OPTIMALIZOVÁNO PRO
VŠECHNY OSVITOVÉ PODMÍNKY**

REC SÉRIE AE



ELEKTRICKÉ ÚDAJE @ STC

	REC205AE	REC210AE	REC215AE	REC220AE	REC225AE	REC230AE
Jmenovitý výkon - P_{MAX} (Wp)	205	210	215	220	225	230
Tolerance výkonových tříd - P_{TOL} (W)	0/+5	0/+5	0/+5	0/+5	0/+5	0/+5
Tolerance výkonových tříd - P_{TOL} (%)	0/+2	0/+2	0/+2	0/+2	0/+2	0/+2
Maximální napětí - V_{MPP} (V)	27.6	27.9	28.2	28.5	28.7	29.0
Maximální proud - I_{MPP} (A)	7.5	7.6	7.7	7.8	7.9	8.0
Napětí naprázdno - V_{OC} (V)	35.8	36.1	36.3	36.5	36.7	36.9
Zkratový proud - I_{SC} (A)	8.2	8.3	8.3	8.4	8.5	8.6
Účinnost modulu (%)	12.4	12.7	13.0	13.3	13.6	13.9

Hodnoty za standardních podmínek STC (tlak vzduchu AM1.5, ozáření 1000 W/m², teplota článku: 25°C)

ROZSAHY TEPLOTY

Jmenovitá provozní teplota článku (NOCT)	48.6°C (±2°C)
Teplotní koeficient při P_{MPP}	-0.45%/°C
Teplotní koeficient při V_{OC}	-0.34%/°C
Teplotní koeficient při I_{SC}	0.074%/°C

CERTIFIKÁTY



IEC 61215 a IEC 61730

MECHANICKÉ ÚDAJE

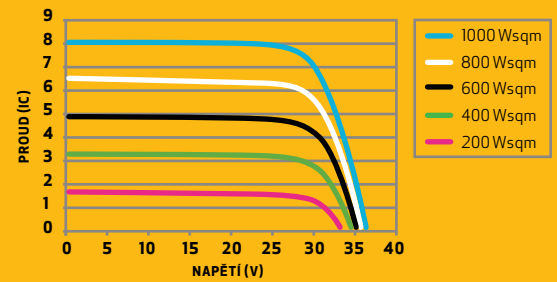
Rozměry	1665 x 991 x 43 mm
Plocha	1.65 m ²
Hmotnost	22 kg

Společnost REC, která ovládá veškeré výrobní procesy je vedoucí firmou fotovoltaického průmyslu. REC Silicon a REC Wafer jsou světově největší výrobci polykrystalického křemíku a waferů pro solární využití. REC Solar je rychle rostoucí výrobce solárních článků a modulů. Vedle vybraných segmentů trhu fotovoltaických technologií se skupina REC zabývá přípravou vlastních projektů. Skupina REC měla v roce 2008 obrát 8,191 mil. NOK a hospodářský výsledek 2,529 mil. NOK. V současné době zaměstnává REC cca 3,000 pracovníků na celém světě.

Pro další informace se spojte s naším regionálním partnerem nebo navštivte naši webovou stránku:

www.recgroup.com

POMĚR MEZI PROUDEM A NAPĚTÍM -215 WP MODULY



13.9 ÚČINNOST

63 MĚSÍCE ZÁRUKA NA PRODUKT

25 LET ZÁRUKA NA VÝKON

VŠEOBECNÉ INFORMACE:

Typ článku	156 x 156 mm polykrystalické články 60 článků v sériovém zapojení 3 stringy s 20 články
Sklo	Vysoce transparentní sklo s antireflexním povrchem Sunarc Technology
Zadní strana	Oboustranný odolný polyester
Rám	Eloxovaný hliník
Konektory	2 x 0.94 m solární kabely s konektory MCIII

ZÁRUKA

10 Let záruka poklesu výkonu do 90% uvedeného výkonu
25 Let záruka poklesu výkonu do 80% uvedeného výkonu
63 měsíců omezené záruky na produkt

MAXIMÁLNÍ HODNOTY

Provozní teplota	-40 ... +80"
Maximální systémové napětí	1000 V
Max. stupeň zatížení	551 kg/m ² (5400 Pa)
Zatížení větrem	197 km/h (bezpečnostní faktor 3)
Max. vstupní ochrana	15A
Max. zpětný proud	15A

Upozornění! Technické změny vyhrazeny.



REC Solar AS
Kjørboveien 29
1302 Sandvika
Norsko

www.recgroup.com