

Zarážený profil MSP-HDG-RP

Použití:

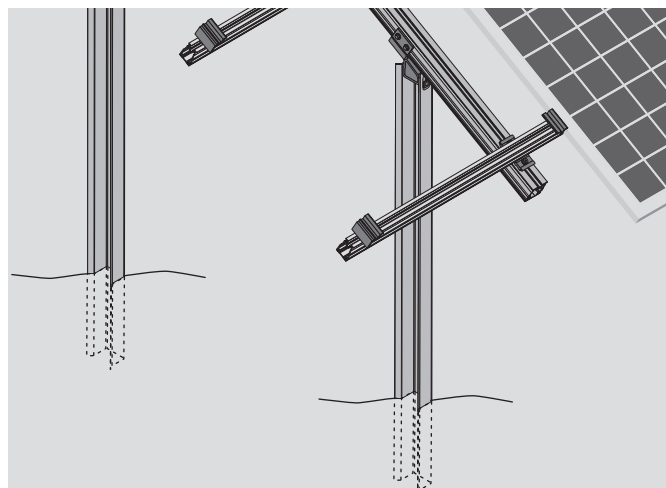
- Ražený nosný sloupek pro konstrukci pozemního solárního parku

Výhody:

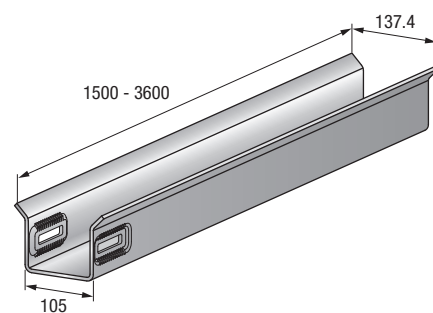
- Dostupný v různých délkách 1500 až 3600 mm
- Přenos síly a momentů díky tvarovaným spojům.
- Žárově zinkované provedení pro zvýšení korozní odolnosti
- Podélné otvory pro výškovou optimalizaci

Technické údaje:

Materiál:	S355 J2 ocel
Tloušťka materiálu:	5 mm
Povrchová úprava:	žárový pozink, min 45 µm
Hmotnost:	10.8 kg/m
Standardní délky:	1500, 1800, 2100, 2400, 2700, 3000, 3300, 3600 mm
Výšková rektifikace:	30 mm
Speciální délky na vyžádání	



Označení	Popis	Baleno (ks)	Č. výrobku
MSP-HDG-RP 1.5 m	Narážený profil	90	406 801
MSP-HDG-RP 1.8 m	Narážený profil	80	406 802
MSP-HDG-RP 2.1 m	Narážený profil	60	406 803
MSP-HDG-RP 2.4 m	Narážený profil	60	406 804
MSP-HDG-RP 2.7 m	Narážený profil	50	406 805
MSP-HDG-RP 3.0 m	Narážený profil	40	406 806
MSP-HDG-RP 3.3 m	Narážený profil	40	406 807
MSP-HDG-RP 3.6 m	Narážený profil	40	406 808



Spojovací prvky pro zarážený profil

Použití:

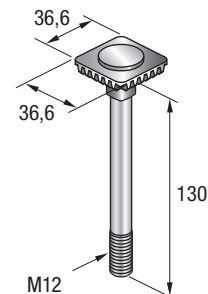
- Pro spojení s zaráženým profilem

MSP-HDG M12x130 šroub s vroubkovanou integrovanou podložkou

Technické údaje:

Materiál:	dle DIN EN ISO 898-1 ocel, pevnostní třída 8.8
Povrchová úprava:	žárový pozink, min 45 µm

Označení	Popis	Baleno (ks)	Č. výrobku
MSP-HDG M12x130	šroub	50	408 771

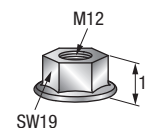


M12 HDG zajišťovací matice

Technické údaje:

Materiál:	dle DIN EN 20898-11 ocel, pevnostní třída 8.8
Povrchová úprava:	žárový pozink, min 45 µm
Utahovací moment:	50 Nm
Utahovací klíč:	19 mm

Označení	Popis	Baleno (ks)	Č. výrobku
M12 HDG	zajišťovací matice	100	408 772

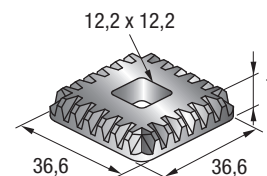


MSP-HDG-TP vroubkovaná podložka

Technické údaje:

Materiál:	ENG-GJMV-400-5 dle DIN EN 156
Povrchová úprava:	žárový pozink, min 45 µm
Hmotnost:	53 g

Označení	Popis	Baleno (ks)	Č. výrobku
MSP-HDG-TP	vroubkovaná podložka	100	408 774



Nosné podpěry MSP-AL-SP

Použití:

- Nosné podpěry pro pozemní solární park
- Podpěry mezi patkou (beton, zemní kotva) a příčným nosníkem

Výhody:

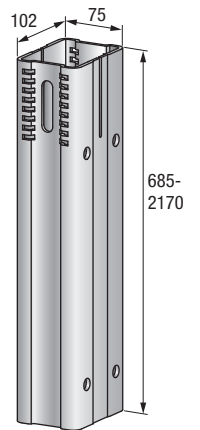
- Dostupný v různých délkách 685 až 2170mm
- Přenos síly a momentů díky tvarovaným spojům.
- Žárově zinkované provedení pro zvýšení korozní odolnosti
- Podélné otvory pro výškovou optimalizaci

Technické údaje:

Materiál:	Al dle DIN EN AW-60005 T6
Tloušťka materiálu:	3.5 mm
Hmotnost na metr délky:	3.7 kg/m
Standardní délky:	685, 855, 1020, 1110, 1175, 1320, 1465, 1610, 1745, 1890, 2035, 2170
Výšková rektifikace:	40 mm
Speciální délky na vyžádání	



Označení	Popis	Baleno (ks)	Č. výrobku
MSP-AL-SP 0.685 m	podpěra	70	406 809
MSP-AL-SP 0.855 m	podpěra	70	406 810
MSP-AL-SP 1.020 m	podpěra	70	406 811
MSP-AL-SP 1.110 m	podpěra	70	406 812
MSP-AL-SP 1.175 m	podpěra	70	406 813
MSP-AL-SP 1.320 m	podpěra	70	406 814
MSP-AL-SP 1.465 m	podpěra	70	406 815
MSP-AL-SP 1.610 m	podpěra	70	406 816
MSP-AL-SP 1.745 m	podpěra	70	406 817
MSP-AL-SP 1.890 m	podpěra	70	406 818
MSP-AL-SP 2.035 m	podpěra	70	406 819
MSP-AL-SP 2.170 m	podpěra	70	406 820



MSP-AL-BP základní deska

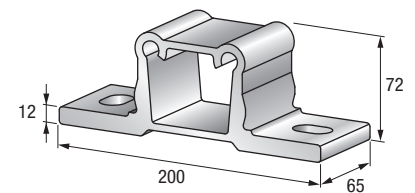
Použití:

- Deska pro spojení konstrukce s betonem/zemním vrutem

Technické údaje:

Materiál:	Al dle DIN EN AW-60005 T
-----------	--------------------------

Označení	Popis	Baleno (ks)	Č. výrobku
MSP-HDG-TP	základní deska	32	408 774



MSP-AL-BPI izolační deska

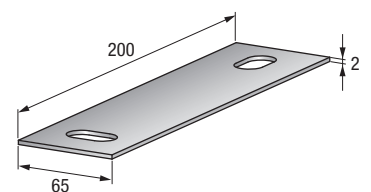
Použití:

- Eliminuje kontaktní korozi mezi základní deskou a betonem

Technické údaje:

Materiál:	EPDM guma
Tvrdość:	70 A ±5

Označení	Popis	Baleno (ks)	Č. výrobku
MSP-HDG-TP	izolační deska	100	408 799



Spojovací prvky pro nosné podpěry

Použití:

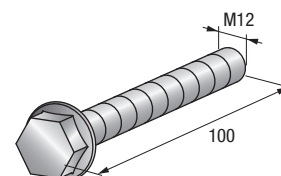
- Pro spojení s základní deskou

M12x100 A2 šroub

Technické údaje:

Materiál:	A2-70 nerez dle DIN EN ISO 3506-1
Utahovací moment:	50 Nm
Utahovací klíč:	19 mm

Označení	Popis	Baleno (ks)	Č. výrobku
M12x100 A2	šroub	50	408 846

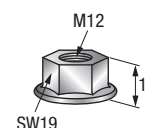


M12 A4 zajišťovací matice

Technické údaje:

Materiál:	A2-70 nerez dle DIN EN ISO 3506-1
Utahovací moment:	50 Nm
Utahovací klíč:	19 mm

Označení	Popis	Baleno (ks)	Č. výrobku
M12 A4	zajišťovací matice	100	408 770



Použití:

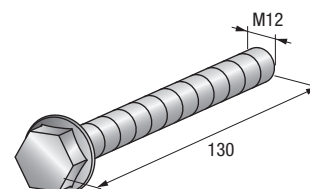
- Pro spojení s nosnou podpěrou

M12x130 A2 šroub

Technické údaje:

Materiál:	A2-70 nerez dle DIN EN ISO 3506-1
Utahovací moment:	50 Nm
Utahovací klíč:	19 mm

Označení	Popis	Baleno (ks)	Č. výrobku
M12x130 A2	šroub	50	408 769

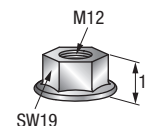


M12 A4 zajišťovací matice

Technické údaje:

Materiál:	A2-70 nerez dle DIN EN ISO 3506-1
Utahovací moment:	50 Nm
Utahovací klíč:	19 mm

Označení	Popis	Baleno (ks)	Č. výrobku
M12 A4	zajišťovací matice	100	408 770

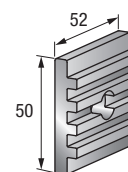


MSP-AL-TP ozubená podložka

Technické údaje:

Materiál:	Al dle DIN EN AW-6005 T6
Hmotnost:	50 g

Označení	Popis	Baleno (ks)	Č. výrobku
MSP-AL-TP	ozubená podložka	100	408 773



Ztužující vzpěra MSP-AL-SC

Použití:

- Ztužující vzpěra pro pozemní solární park
- Diagonální vzpěra mezi předním a zadním nosným sloupkem

Výhody:

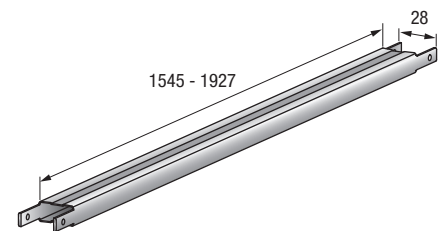
- Pouze jeden šroub na každé straně úchytu
- V různých délkách

Technické údaje:

Materiál:	Al dle DIN EN AW-6063 T66 (F25)
Hmotnost na metr délky:	1.9 kg/m
Standardní délky:	1555, 1635, 1750, 1765, 1820, 1940 mm
Speciální délky na vyžádání	



Označení	Popis	Baleno (ks)	Č. výrobku
MSP-AL-SC 1.555 m	vzpěra	171	406 822
MSP-AL-SC 1.635 m	vzpěra	171	406 823
MSP-AL-SC 1.750 m	vzpěra	171	410 390
MSP-AL-SC 1.765 m	vzpěra	171	406 824
MSP-AL-SC 1.820 m	vzpěra	171	406 825
MSP-AL-SC 1.940 m	vzpěra	171	406 826



Spojovací prvky pro vzpěru

Použití:

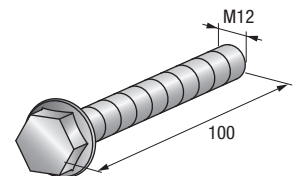
- Spojovací prvky pro vzpěru mezi přední a zadní nosnou podpěrou

M12x130 A2 šroub

Technické údaje:

Materiál:	A2-70 nerez dle DIN EN ISO 3506-1
Úťahovací moment:	50 Nm zadní / 25 Nm přední
Úťahovací klíč:	19 mm

Označení	Popis	Baleno (ks)	Č. výrobku
M12x100 A2	šroub	50	408 846

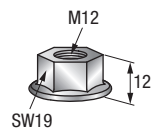


M12 A4 zajišťovací matice

Technické údaje:

Materiál:	A2-70 nerez dle DIN EN ISO 3506-1
Úťahovací moment:	50 Nm
Úťahovací klíč:	19 mm

Označení	Popis	Baleno (ks)	Č. výrobku
M12 A4	zajišťovací matice	100	408 770



Podélný nosník MSP-AL-LC

Použití:

- Podélný nosník pro pozemní solární park
- Pro uchycení příchytek pro solární panely

Výhody:

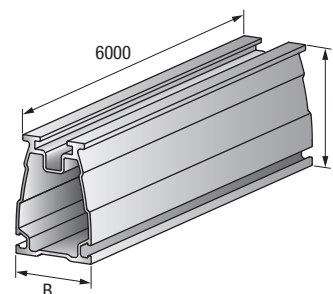
- Jednoduchá montáž – všechny spojovací prvky, příchytky – se zhora
- Přesně sedí pro všechny nosníkové komponenty
- Středová a koncová příchytky lze uchytit jednoduše a rychle

Technické údaje:

Materiál:	Al dle DIN EN AW-6063 T66
Standardní délky:	6000 mm
Speciální délky na vyžádání	



Označení	Popis	Výška (mm)	Šířka (mm)	Hmotnost na metr (kg)	Balení (ks)	Č. výrobku
MSP-AL-LC 80 6.0 m	nosník	80	56	2.1	1	406 821
MSP-AL-LC 88 6.0 m	nosník	88	62	2.3	1	412 782
MSP-AL-LC 100 6.0 m	nosník	100	70	2.5	1	412 783
MSP-AL-LC 105 6.0 m	nosník	105	73	2.7	1	410 392



Nosníková spojka MSP-AL-LC

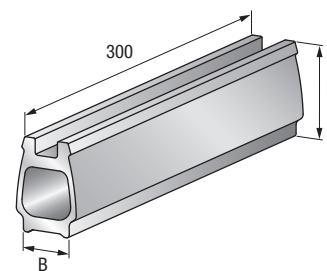
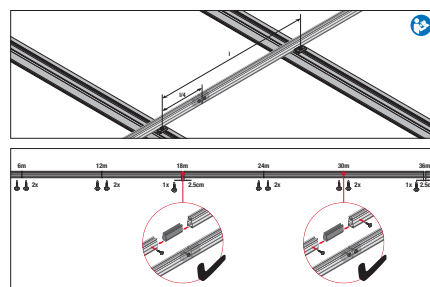
Použití:

- Spojování podélných nosníků pozemního parku
- Optimální přenos zatížení pokud je umístěn v 1/4 od podpěr

Technické údaje:

Materiál:	Al dle DIN EN AW-6063 T66
-----------	---------------------------

Označení	Popis	Výška (mm)	Šířka (mm)	Balení (ks)	Č. výrobku
MSP-AL-LS 80	spojka	65	35	27	406 794
MSP-AL-LS 88	spojka	73	57	21	412 784
MSP-AL-LS 100	spojka	85	65	14	410 695
MSP-AL-LS 105	spojka	98	62	14	410 391



S-MD 43 S samořezný šroub

Technické údaje:

Materiál:	nerez
Úťahovací moment:	No. 3, samořezný
Úťahovací klíč:	Hex

Označení	Popis hlavy šroubu	Průměr (mm)	Svěrná tloušťka (mm)	Vrtací kapacita	Balení (ks)	Č. výrobku
S-MD 43 S 5.5x25	samořezný šroub	8	8	2 – 6	500	378 259



Příčný nosník MSP-AL-TC

Použití:

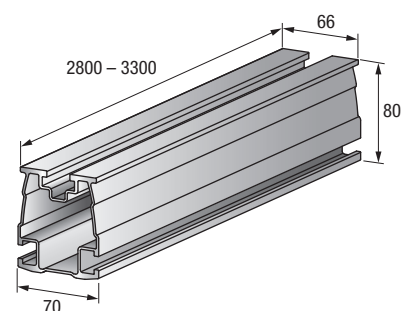
- Příčný nosník pro pozemní solární park
- Pro uchycení podélných nosníků a spojení s nosnou podpěrou

Výhody:

- Jednoduchá a rychlá montáž
- Přesně sedí pro všechny nosníkové komponenty
- Ve třech standardizovaných délkách

Technické údaje:

Materiál:	Al dle DIN EN AW-6063 T66
Hmotnost na metr délky:	2.7 kg/m
Standardní délky:	2800, 3000, 3300 mm
Speciální délky na vyžádání	



Označení	Popis	Baleno (ks)	Č. výrobku
MSP-AL-TC 2.8 m	nosník	1	406 827
MSP-AL-TC 3.0 m	nosník	1	406 828
MSP-AL-TC 3.3 m	nosník	1	414 513

Křížová svorka MSP-AL-XC

Použití:

- Pro spojení podélných a příčných nosníků

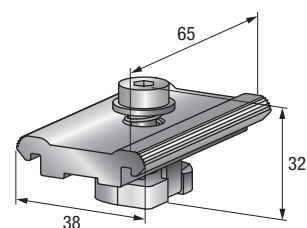
Výhody:

- Přemontovaná svorka bez dodatečných částí
- Přesně sedí pro příčný nosník – vložit, otočit a posunout do pozice
- Rychlý a bezpečný – jednoduchý a účinný spoj přes hranu podélného nosníku

Technické údaje:

Materiál:	Al dle DIN EN AW-6063 T66
Šroub:	M8
Délka šroubu:	25 mm
Úťahovací moment:	20 Nm
Úťahovací klíč:	imbus 6 mm

Označení	Popis	Baleno (ks)	Č. výrobku
MSP-AL-XC	svorka	100	406 798



Zemní konektor MSP-AL-GC

Použití:

- Pro instalaci pozemního solárního parku – na betonové základy
- Uchycení příčného nosníku k zemi (betonu)

Výhody:

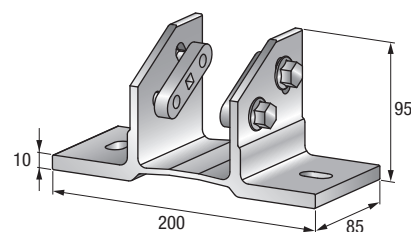
- Oválné otvory pro kotvení umožní přizpůsobení uchycení dle potřeby
- Sedí přesně do příčného nosníku – jednoduše pomocí před utaženého šroubu přímo do drážek nosníku

Technické údaje:

Materiál:	Al dle DIN EN AW-6063 T66
Šroub:	M10
Délka šroubu:	20 mm
Utahovací moment:	30 Nm
Utahovací klíč:	15 mm



Označení	Popis	Baleno (ks)	Č. výrobku
MSP-AL-GC	zemní konektor	40	406 795



Izolační podložka MSP-AL-GCI

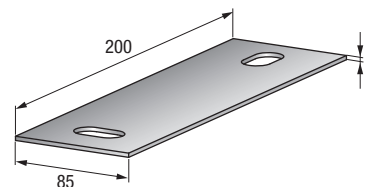
Použití:

- Prevence kontaktní koroze na zemním konektoru

Technické údaje:

Materiál:	EPDM guma
Tvrдость:	70° podle Shorea A±5

Označení	Popis	Baleno (ks)	Č. výrobku
MSP-AL-GCI	izolační podložka	100	406 800



„Základní“ konektor MSP-AL-BC

Použití:

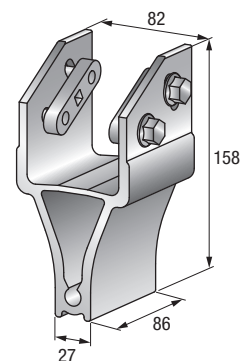
- Pro spojení příčného nosníku s nosnou podpěrou

Výhody:

- Přemontovaný bez dodatečných částí
- Sedí přesně do příčného nosníku – jednoduše pomocí před utaženého šroubu přímo do drážek nosníku
- Umožňuje výškovou rektifikaci

Technické údaje:

Materiál:	Al dle DIN EN AW-6063 T66
Utahovací moment:	30 Nm
Utahovací klíč:	15 mm



Označení	Popis	Baleno (ks)	Č. výrobku
MSP-AL-BC	základní konektor	32	406 797

„Komfortní“ konektor MSP-AL-CC

Použití:

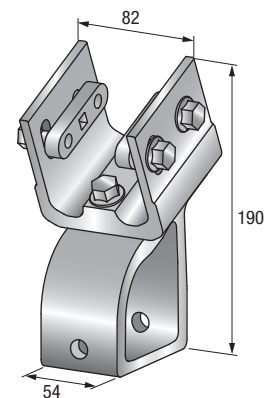
- Pro spojení příčného nosníku s nosnou podpěrou

Výhody:

- Přemontovaný bez dodatečných částí
- Sedí přesně do příčného nosníku – jednoduše pomocí před utaženého šroubu přímo do drážek nosníku
- Umožňuje výškovou a směrovou rektifikaci

Technické údaje:

Materiál:	Al dle DIN EN AW-6063 T66
Utahovací moment:	30 Nm
Utahovací klíč:	15 mm



Označení	Popis	Baleno (ks)	Č. výrobku
MSP-AL-CC	komfortní konektor	24	406 796

Vsazený profil MSP-HDG-CI

Použití:

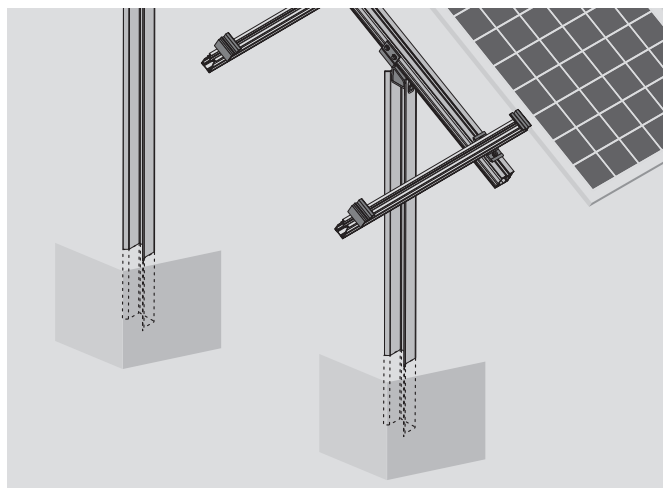
- Pro pozemní solární parky založených na mikro-pilotech

Výhody:

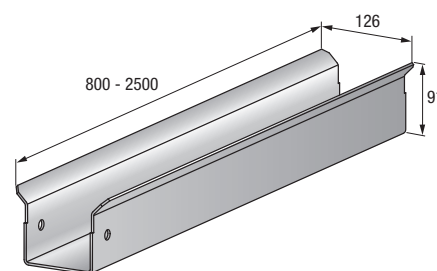
- Dodáváno v různých délkách
- Žárově zinkované provedení pro optimální korozní odolnost

Technické údaje:

Materiál:	S355 J2 ocel
Tloušťka:	3 mm
Povrchová úprava:	žárový pozink, min. 45µm
Hmotnost na metr délky:	6.5 kg/m
Standardní délky:	800, 1200, 1500, 1800, 2200, 2500 mm
Speciální délky na vyžádání	



Označení	Popis	Baleno (ks)	Č. výrobku
MSP-HDG-CI 0.8 m	vsazený profil	1	413 470
MSP-HDG-CI 1.2 m	vsazený profil	1	413 471
MSP-HDG-CI 1.5 m	vsazený profil	1	413 472
MSP-HDG-CI 1.8 m	vsazený profil	1	413 473
MSP-HDG-CI 2.2 m	vsazený profil	1	413 474
MSP-HDG-CI 2.5 m	vsazený profil	1	413 475



Spojovací prvky pro vsazený profil

Použití:

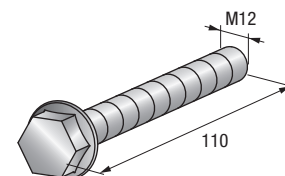
- Spojovací prvky pro vsazený profil

M12x110 A2 šroub

Technické údaje:

Materiál:	pevnostní ocel 8.8 dle DIN EN ISO 898-1
Povrchová úprava:	žárový pozink, min. 45 µm
Utahovací moment:	50 Nm
Utahovací klíč:	19 mm

Označení	Popis	Baleno (ks)	Č. výrobku
M12x110 HDG	šroub	50	412 785

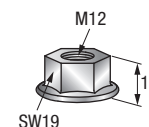


M12 A4 zajišťovací matice

Technické údaje:

Materiál:	dle DIN EN 20898-1, pevnostní ocel 8.8
Povrchová úprava:	žárový pozink, min. 45 µm
Utahovací moment:	50 Nm
Utahovací klíč:	19 mm

Označení	Popis	Baleno (ks)	Č. výrobku
M12 HDG	zajišťovací matice	100	408 772



Přichytky fotovoltaických panelů

Použití:

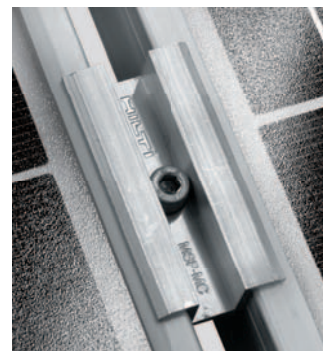
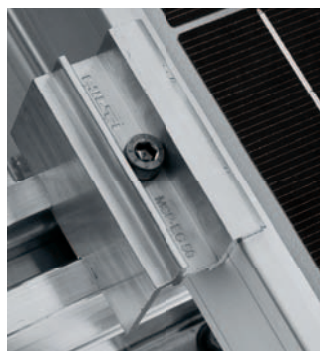
- Pro uchycení rámových fotovoltaických panelů k montážnímu nosníku

Výhody:

- Snadná instalace pomocí přemontovaných částí.
- Zkracuje montážní dobu instalace.
- Nejsou třeba další prvky (matice, šrouby apod.)
- Jednoduché uchycení seshora pomocí 90° otočení prvku během montáže.
- Přizpůsobeny různým tloušťkám panelů; integrovaná pružina drží přichytka v potřebné výšce panelu
- Umožňuje horizontální posun v nosníku pro detailní ustavení a upraveno pro neúmyslné otočení a vypadnutí
- Široké škála uchycení panelů – jedna přichytka může být použita na různé typy panelů

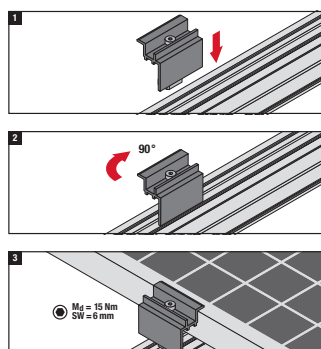
Technické údaje:

Materiál:	Přichytka:	Al profil
	Matice, šroub, pružina:	A2 (1.4301)
	Imbus klíč:	6 mm
Utahovací moment:		15 Nm

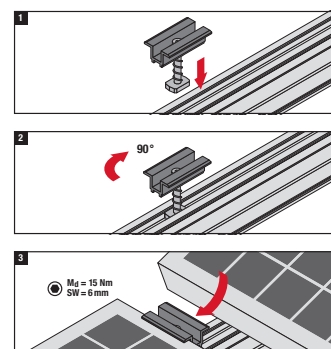


Montážní příklad:

MSP-EC



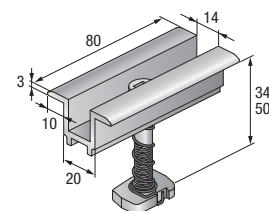
MSP-MC



Středová přichytka MSP-MC

Pro montážní nosník

Označení	Výška panelu (mm)	Max. výška úchyty panelu (mm)	Šroub Ø x L (mm)	baleno 1 (ks)	Č. výrobku	baleno 2 (ks)	Č. výrobku
MSP-MC 34–37	34–37	21–37	M8 x 35	10	382 931	200	406 841
MSP-MC 38–42	38–42	21–42	M8 x 40	10	382 932	200	406 842
MSP-MC 43–47	43–47	25–47	M8 x 45	10	382 933	200	406 843
MSP-MC 48–50	48–50	30–50	M8 x 50	10	382 934	200	406 844



Okrajová přichytka MSP-EC

Pro montážní nosník

Označení	Výška panelu (mm)	Max. výška úchyty panelu (mm)	Šroub Ø x L (mm)	baleno 1 (ks)	Č. výrobku	baleno 2 (ks)	Č. výrobku
MSP-EC 30	30		M8 x 40	10	388 067	-	-
MSP-EC 34	34		M8 x 40	10	382 935	200	406 831
MSP-EC 35	35		M8 x 40	10	382 936	200	406 832
MSP-EC 36	36		M8 x 45	10	382 937	200	406 833
MSP-EC 38	38		M8 x 45	10	382 938	200	406 834
MSP-EC 40	40		M8 x 50	10	382 939	200	406 835
MSP-EC 42	42		M8 x 50	10	382 940	200	406 836
MSP-EC 45	45		M8 x 55	10	388 068	-	-
MSP-EC 46	46		M8 x 55	10	382 942	200	406 838
MSP-EC 48	48		M8 x 55	10	382 943	200	406 839
MSP-EC 50	50		M8 x 55	10	382 944	200	406 840

