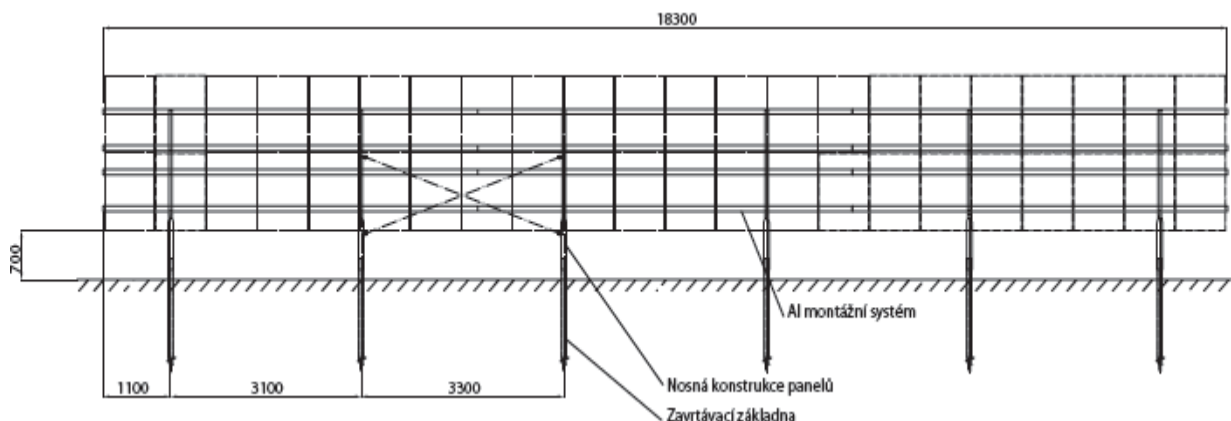
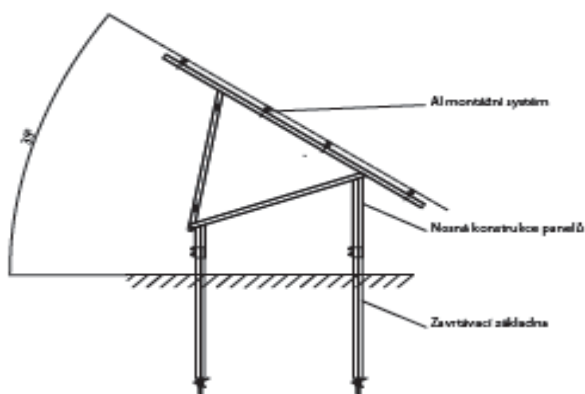


FV pevné systémy - dvouřadé - všeobecné informace



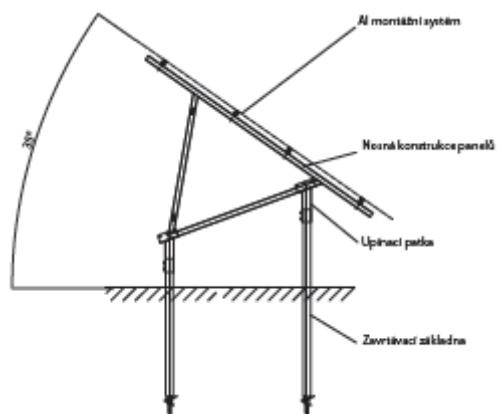
Nosné pole pro osazení fotovoltaickými panely skládající se z ocelových zavrtávacích základen, ocelových nosných konstrukcí (chráněných proti korozi žárovým zinkem) a hliníkového montážního systému SOLAR LK spol. s r.o..

Dle projektové dokumentace, zátěžových parametrů a úhlu sklonu FV panelu, charakteru a půdní třídy pozemku se mění velikost a hmotnost zavrtávacích základen, druh a rozteče použitých nosných konstrukcí a délky nosných polí FV zařízení určených aktuálním statickým posudkem.



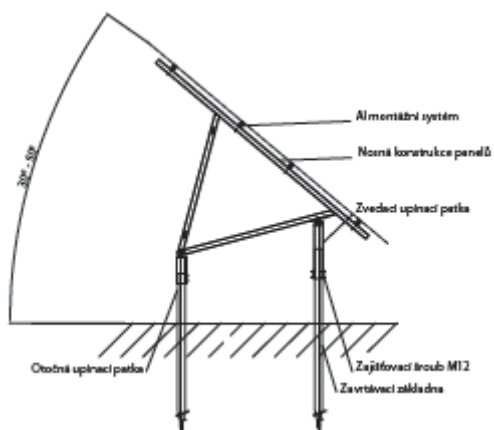
Zavrtávací základny a nosná konstrukce FV panelu NKZZ-MP 2ps I., II., III pro měkké - jílovité a písčité podloží

350U nosné konstrukce NKZZ-MP je kladen důraz na přesné umístění zavrtávacích základen, a to s přesností 1 - 2 cm. Je vhodná pro měkká, jílovitá a písčítá půdní podloží. Konstrukce je vyráběna ve třech provedeních (I., II., III.), dle velikosti a úhlu sklonu použitých FV panelů, umístěných ve dvou řadách nad sebou.



Zavrtávací základny a nosná konstrukce FV panelů NKZZ-TP 2ps I., II., III pro tvrdé, kamenité podloží a některé typy navážek.

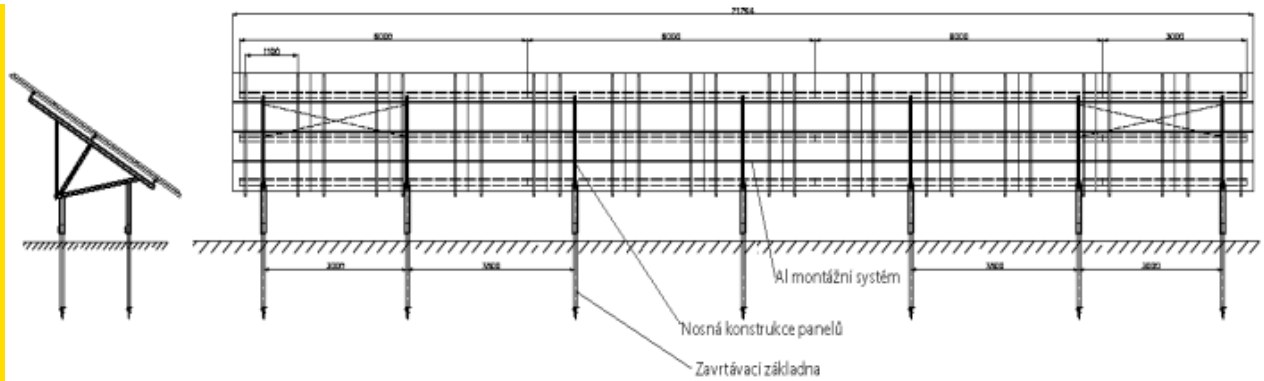
U nosné konstrukce NKZZ-TP není kladen důraz na přesné umístění zavrtávacích základen, tolerance je až 5 cm. Je vhodná pro tvrdá, kamenitá půdní podloží a některé typy navážek. Konstrukce je vyráběna ve třech provedeních (I., II., III.), dle velikosti a úhlu sklonu použitých FV panelů, umístěných ve dvou řadách nad sebou.



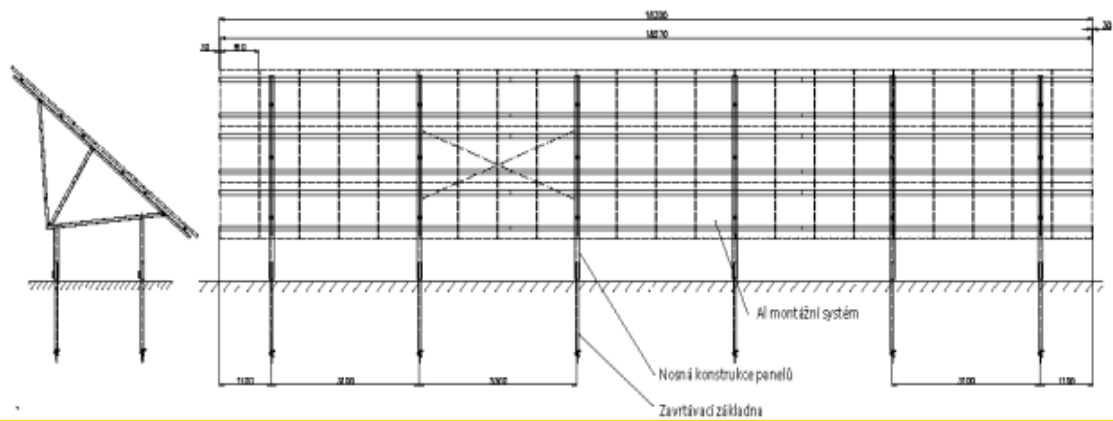
Zavrtávací základny a nosná konstrukce FV panelů PNKZZ 2ps I., II., III pro měkké i tvrdé podloží.

Nosná konstrukce PNKZZ je technicky vyvinuta jako konstrukce polohovací a je plynule polohovatelná v rozmezí 300 - 500 dle přání zákazníka (letní, zimní provoz). Konstrukce je vyráběna ve třech provedeních (I., II., III.), dle velikosti a úhlu sklonu použitých FV panelů, umístěných ve dvou řadách nad sebou.

Rozšířené typy nosných konstrukcí



Zavrtávací základny a nosné pole FV panelů NPZZ-MP 4pv

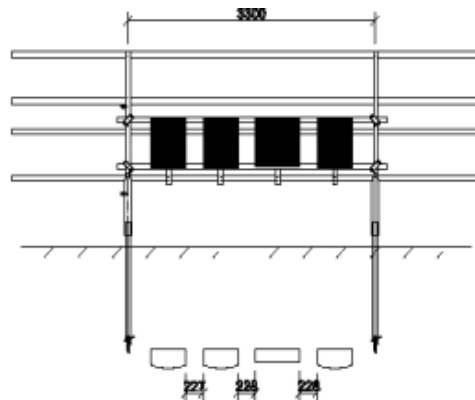
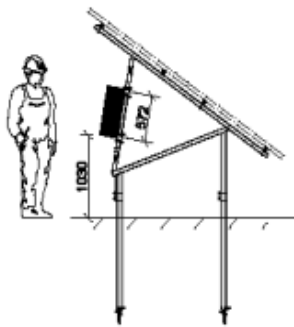


Zavrtávací základny a nosná konstrukce FV panelů NKZZ-MP 3ps

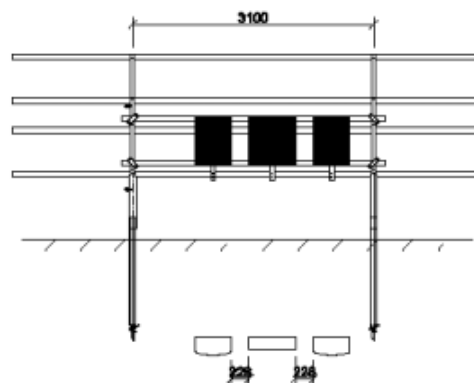
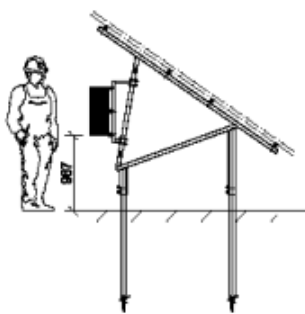


Zavrtávací základny a nosná konstrukce FV panelů NKZZ-MP 1ps I.

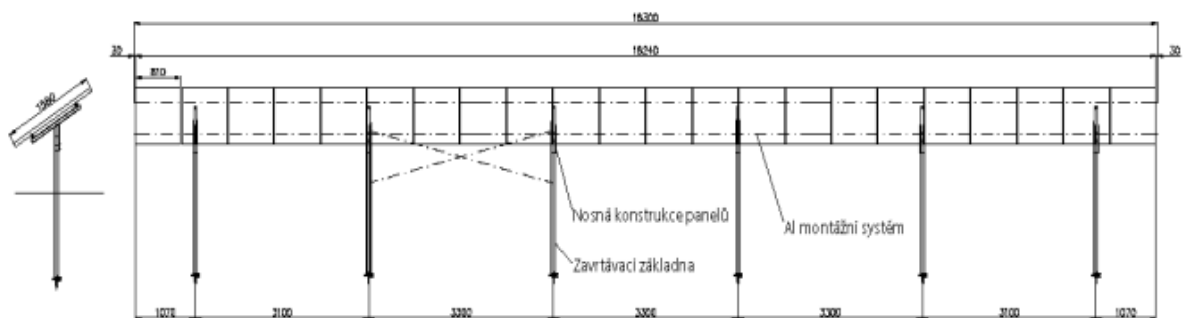
Technické doplnění nosných konstrukcí



Konzole pro připevnění měničů a rozvaděčů typ A



Konzole pro připevnění měničů a rozvaděčů typ B



Jímač blesku